



CW1030

3 节电池保护 IC

功能特性

- 过充电保护
 - 阈值范围 4.175V~4.325V，25mV 步进， $\pm 25\text{mV}$ 精度
- 过放电保护
 - 阈值范围 2.500V 或 2.700V， $\pm 50\text{mV}$ 精度
- 过电流保护
 - 过流检测 1
阈值 0.100V， $\pm 5\text{mV}$ 精度
 - 过流检测 2
阈值 0.200V， $\pm 10\text{mV}$ 精度
 - 短路保护
阈值 0.400V， $\pm 10\text{mV}$ 精度
- 过流保护后负载锁定，解除负载后自动回复
- 低功耗设计
 - 工作状态 $12\mu\text{A}$ (25°C)
 - 休眠状态 $5\mu\text{A}$ (25°C)
- 封装形式：SOP-8

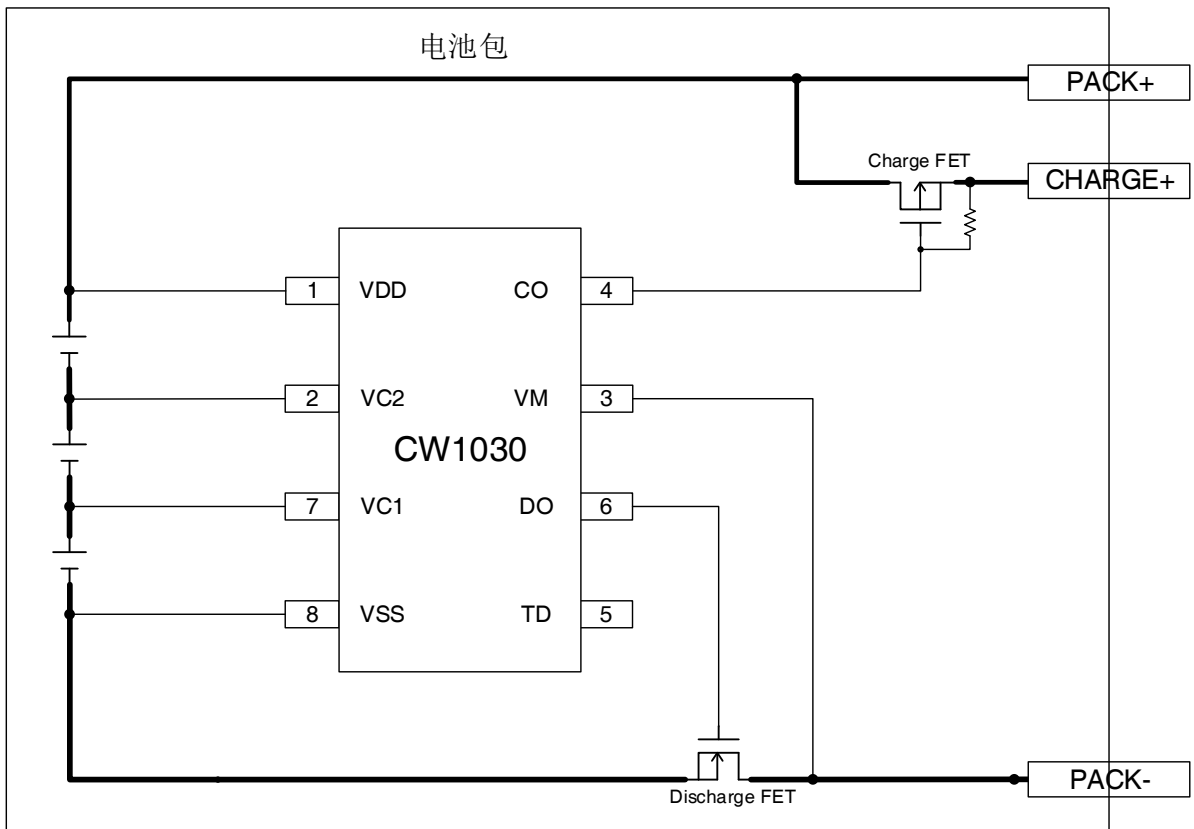
应用领域

- 电动工具
- 后备电源
- 锂离子及锂聚合物电池包

基本描述

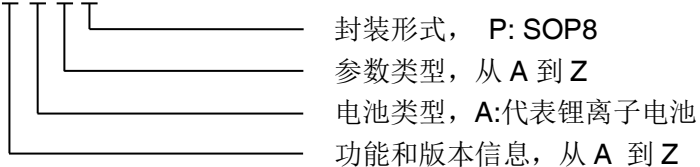
CW1030 系列产品是一款高度集成的 3 串锂离子电池或锂聚合物电池保护芯片。CW1030 为电池包提供过充、过放以及过流保护。

应用示意图



产品选择指南

CW1030 X X X X

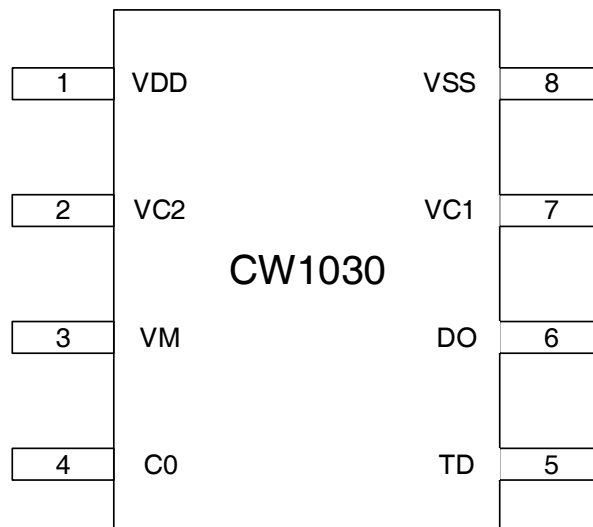


产品目录

产品型号	过充阈值 [Voc]	过充延时 [Toc]	过充解除 [Vocr]	过放阈值 [Vod]	过放延时 [Tod]	过放解除 [Vodr]
CW1030AAAP	4.225V	1s	4.125V	2.700V	1s	3.000V

产品型号	过流 1 阈值 [V _{EC1}]	过流 2 阈值 [V _{EC2}]	短路阈值 [V _{SHR}]
CW1030AAAP	0.100V	0.200V	0.400V

引脚排列图



编号	名称	引脚描述
1	VDD	芯片电源，连接电池组最高电位；即电池 3 正端
2	VC2	电池 2 正极连接端子
3	VM	P-端电压检测端子，过流检测端子
4	CO	充电保护输出端子，开漏输出，驱动 PMOS
5	TD	测试模式端子
6	DO	放电保护输出端子，驱动 NMOS
7	VC1	电池 1 正极连接端子
8	VSS	芯片接地端子，连接电池 1 负极

绝对最大额定值

		范围		单位
		最小值	最大值	
引脚输入电压	VDD, VM, CO, VC2, VC1	VSS-0.3	VSS+30	V
引脚输入电压	TD	VSS-0.3	6	V
引脚输入电压	DO	VSS-0.3	VDD+0.3	V
工作温度	T1	-30	85	°C
存储温度	T2	-40	125	°C

注意：绝对最大额定值是指无论在任何条件下都不能超过的额定值。如果超过此额定值，有可能造成产品损伤。

额定工作电压

描述	项目	最小值	典型值	最大值	单位
VDD 输入电压	V _{DD}	4		13.5	V
VCELL 输入电压	V _{CELL}	0		4.5	V

电气特性

除特殊说明外 T=25°C

描述	项目	测试条件	最小值	典型值	最大值	单位
电源						
正常工作电流	I _{OPR}	VC1=VC2=VC3=3.7V		12	20	μA
休眠电流	I _{SLEEP}	VC1=VC2=VC3=2.0V		5		μA
电压、温度检测和保护阈值						
过充检测电压	V _{OC} *1	VC1=VC2=3.7V VC3=3.7→4.5V	V _{OC} - 0.025	V _{OC}	V _{OC} + 0.025	V
过充解除电压	V _{OCR}	VC1=VC2=3.7V VC3=4.5→3.7V	V _{OCR} - 0.025	V _{OCR}	V _{OCR} + 0.025	V
过放检测电压	V _{OD}	VC1=VC2=3.7V VC3=3.7→2.0V	V _{OD} - 0.050	V _{OD}	V _{OD} + 0.050	V
过放解除电压	V _{ODR}	VC1=VC2=3.7V VC3=2.0→3.7V	V _{ODR} - 0.050	V _{ODR}	V _{ODR} + 0.050	V
过流 1 检测电压	V _{EC1}	VC1=VC2=VC3=3.7V VM=0→0.15V	V _{EC1} - 0.005	V _{EC1}	V _{EC1} + 0.005	V
过流 2 检测电压	V _{EC2}	VC1=VC2=VC3=3.7V VM=0→0.3V	V _{EC2} - 0.010	V _{EC2}	V _{EC2} + 0.010	V
短路检测电压	V _{SHR}	VC1=VC2=VC3=3.7V VM=0→0.5V	V _{SHR} - 0.010	V _{SHR}	V _{SHR} + 0.010	V
负载检测电压	V _{LD}	VC1=VC2=VC3=3.7V		0.4		V
延迟时间						
过充保护延时	T _{OC}	VC1=VC2=3.7V VC3=3.7→4.5V	0.8	1	1.2	s
过充保护重置延时	T _{RESET}		8	12	16	ms
过充保护解除延时	T _{OCR}	VC1=VC2=3.7V VC3=4.5→3.7V	10	17.5	25	ms
过放保护延时	T _{OD}	VC1=VC2=3.7V VC3=3.7→2.0V	0.8	1	1.2	s
过放保护解除延时	T _{ODR}	VC1=VC2=3.7V VC3=2.0→3.7V	160	200	240	ms
过流 1 保护延时	T _{EC1}	VC1=VC2=VC3=3.7V VM=0→0.15V	0.8	1	1.2	s
过流 2 保护延时	T _{EC2}	VC1=VC2=VC3=3.7V VM=0→0.5V	80	100	120	ms
短路保护延时	T _{SHORT}	VC1=VC2=VC3=3.7V VM=0→0.5V	200	240	280	μs
过流解除延时	T _{ECR} *2		50	60	70	ms
负载锁定态解除延时	T _{LLR}	VC1=VC2=VC3=3.7V VM<V _{SHR}		60		ms
休眠延时	T _{SLP}		24	30	36	s

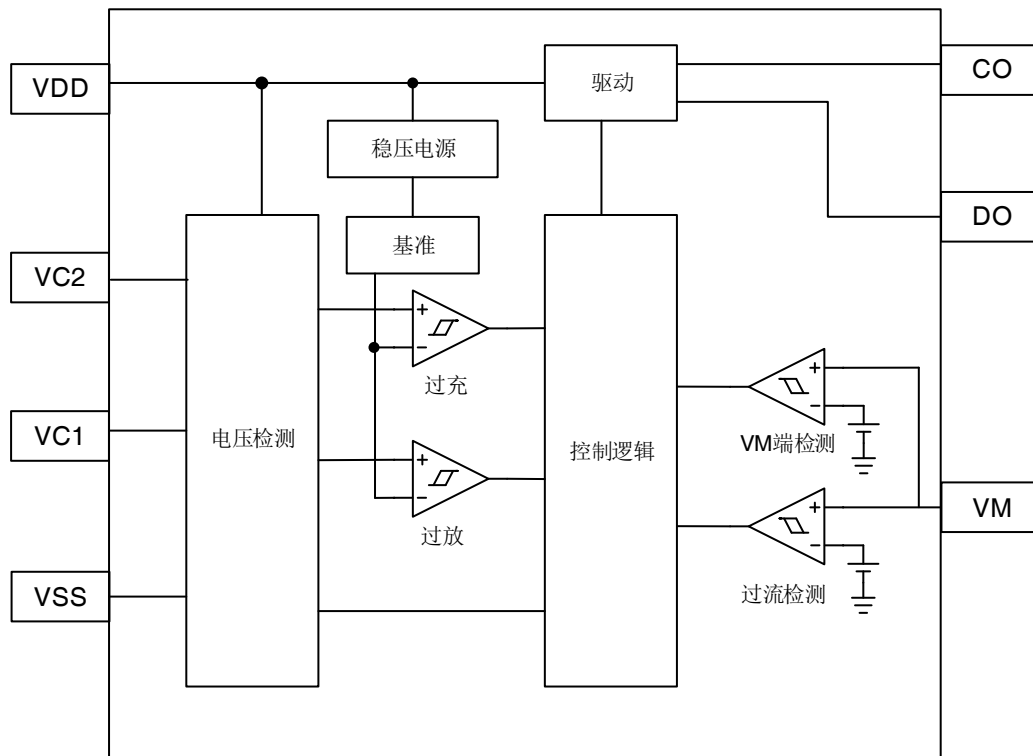
0V 充电功能						
0V 充电开始电压	V_{0V}			1.3	2.0	V
VM 端子						
VM 和 VSS 间电阻	R_{VMVSS}			60		k Ω
引脚输出电压						
CO 逻辑低电平输出电压	CO* ³			VSS		V
DO 逻辑高电平输出电压	DO			VDD		V
DO 逻辑低电平输出电压				VSS		V
引脚驱动能力						
CO 端子输出电流	CO	CO 端子逻辑高电平		--		μ A
		CO 端子逻辑低电平		-150		μ A
DO 端子输出电流	DO	DO 端子逻辑高电平		150		μ A
		DO 端子逻辑低电平		-400		μ A

*1 详细保护阈值选择，请参阅选择指南表

*2 所有过电流保护（包括过流 1，过流 2 和短路保护）解除延迟时间均为 60ms

*3 CO 端子的输出高电平为高阻态

原理框图



功能描述

正常状态

所有电池电压处于过充检测电压 (V_{OC}) 和过放检测电压 (V_{OD}) 之间, 且 VM 端子电压小于过流检测电压 (V_{EC1}) 时, CW1030 处于正常工作状态。

过充电状态

正常状态下, 任意一节电池电压高于过充检测电压 (V_{OC}), 且超过过充保护延迟时间 (T_{OC}), CO 端子输出高阻态关断充电 MOSFET, CW1030 进入过充保护状态。

过充保护延时时间 (T_{OC}) 内, 若所检测电池电压低于过充检测电压 (V_{OC}) 的时间超过过充重置延时 (T_{RESET}), 则过充累积的延迟时间 (T_{OC}) 重置。否则, 电池电压的下降则认为是无关的干扰从而被屏蔽。

过充电保护解除条件:

所有电池电压低于过充解除电压 (V_{OCR}) 且超过过充解除延迟时间 (T_{OCR})。

过放电状态

正常状态下, 任意一节电池电压低于过放保护电压 (V_{OD}), 且超过过放保护延迟时间 (T_{OD}), DO 端子输出低电平关断放电 MOSFET, CW1030 进入过放保护状态。

过放电保护解除条件:

所有电池电压高于过放解除电压 (V_{ODR}) 且超过过放解除延迟时间 (T_{ODR})。

过放电负载锁定态

CW1030 在连接负载的条件下进入过放保护态, 保持负载存在, 若所有电池电压高于过放解除电压 (V_{ODR}) 且维持超过过放解除延时 (T_{ODR}), 则 CW1030 进入过放电负载锁定态。此时, 即使所有电池电压高于过放解除电压 (V_{ODR}), DO 端子也会持续输出低电平保持放电 MOSFET 关闭。

过放电负载锁定解除条件:

负载解除, VM 端子电压小于 V_{SHR} , 并超过负载锁定解除延时 T_{LLR} , 过放电负载锁定态解除, IC 进入正常状态。

低功耗状态

CW1030 进入过放保护状态, 并超过休眠延时时间 (T_{SLP}), 则 CW1030 会进入低功耗状态。DO 端子保持低电平, 维持放电 MOSFET 关闭; CO 端子保持低电平状态, 维持充电 MOSFET 开启。

休眠状态解除条件:

负载解除, 电池电压高于过放解除电压 (V_{ODR}) 且维持超过过放解除延时 (T_{ODR})。

过电流状态

CW1030 内置三级过流检测, 过流 1, 过流 2 和短路保护。

保护机制: 通过 VM 端子检测主回路放电 MOSFET 上压降, 来判断是否进行相应的过流保护。

以过流 1 保护为例, 放电电流跟随外部负载变化, VM 端子检测到放电 MOSFET 上的电压大于过流 1 保护阈值 (V_{EC1}) 并维持超过过流 1 保护延迟时间 (T_{EC1}), DO 端子输出低电平关断放电 MOSFET。CW1030 进入过流保护状态。

过流解除条件:

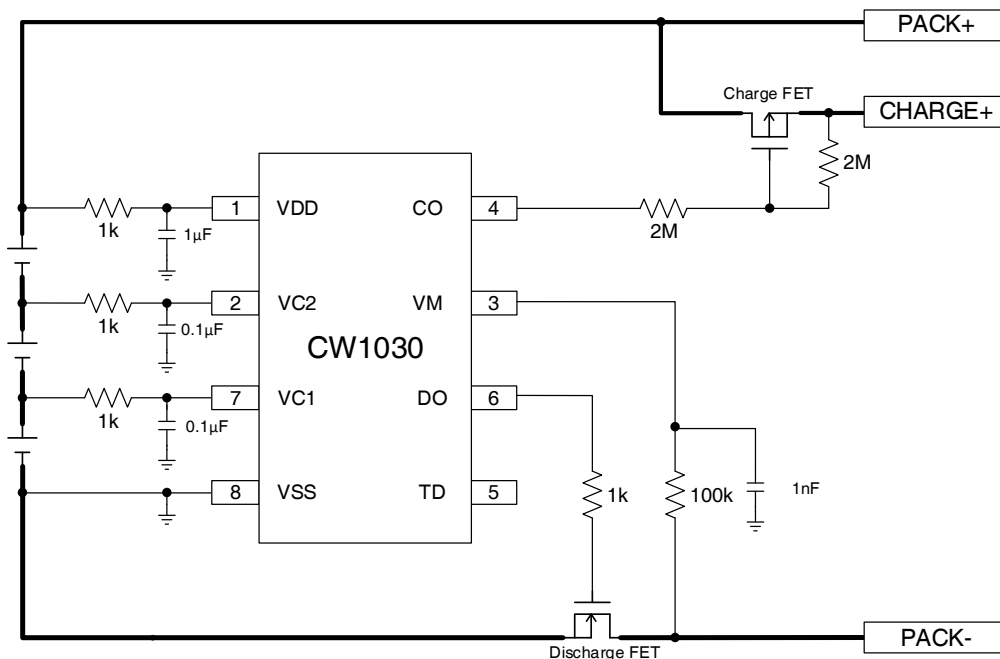
VM 端子电压小于 V_{SHR} , 且超过过流回复延时时间 (T_{ECR}), 过流保护解除。

0V 充电

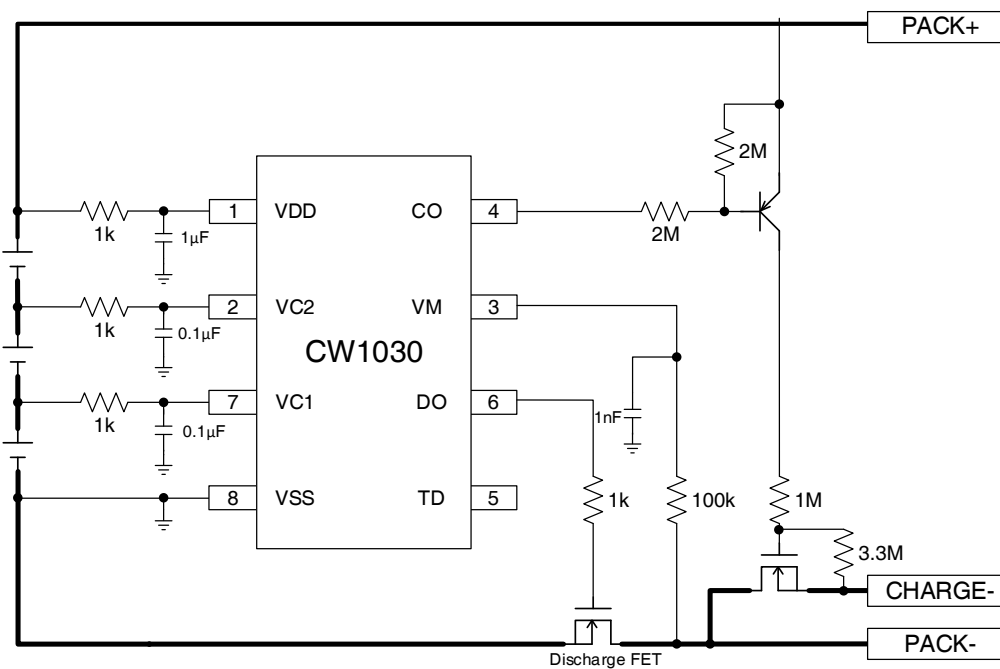
CW1030 支持电池 0V 充电功能，即当电池电压低于芯片正常工作电压时，电池包可正常充电。

CW1030 的 VDD 电压大于 0V 充电开始电压(V_{ov})，连接充电器且充电器输出电压高于充电 MOSFET 开启阈值时，电池开始充电。

参考应用电路



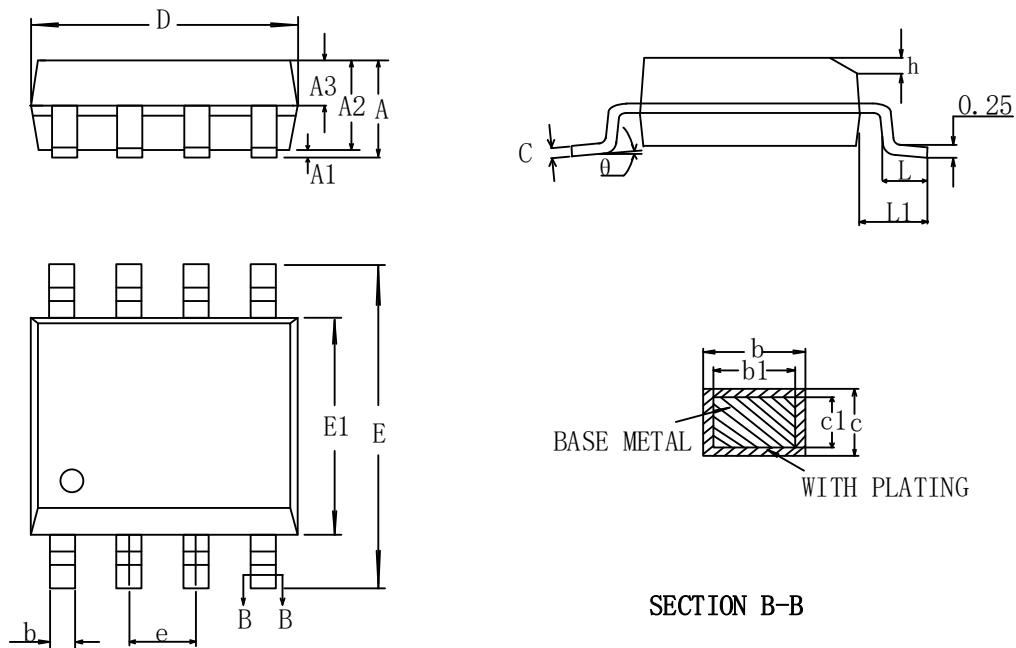
3串共负异口应用电路



3串共正异口应用电路

封装图和封装尺寸

SOP-8 封装



SYMBOL	MILLIMETER		
	MIN	NOM	MAX
A	---	----	1.75
A1	0.10	----	0.225
A2	1.30	1.40	1.50
A3	0.60	0.65	0.70
b	0.39	----	0.47
b1	0.38	0.41	0.44
c	0.20	----	0.24
c1	0.19	0.20	0.21
D	4.80	4.90	5.00
E	5.80	6.00	6.20
E1	3.80	3.90	4.00
e	1.27BSC		
h	0.25	----	0.50
L	0.50	----	0.80
L1	1.05REF		
θ	0	----	8°

版本履历

日期	版本	修改项目	修改	批准
2018-06-14	1.0	V1.0 说明书发布	曾抗	周军

声明

赛微微电子公司为提高产品的可靠性、功能或设计，保留对其做出变动的权利，恕不另行通知。对于本文描述的任何产品和电路应用中出现的问题，赛微微电子公司不承担任何责任；不转让其专利权下的任何许可证，也不转让其他权利。

若无赛微微电子公司总裁正式的书面授权，其产品不可作为生命支持设备或系统中的关键器件。

具体如下：

1. 生命支持器件或系统是指如下的设备或系统：（a）用于外科植入人体，或（b）支持或维持生命，以及即使依照标示中的使用说明进行正确操作，但若操作失败，仍将对使用者造成严重的伤害。
2. 关键器件是指生命支持设备或系统中，由于该器件的失效会导致整个生命支持设备或系统的失效，或是影响其安全性及使用效果。